

SECTION 7. Apparatus.
Chemical Laboratory

ROZDZIAŁ 7. Aparatura.
Laboratorium chemiczne

Nota

Materiam superabiti opus.

The workmanship will prove superior to the material.

Dzielo przewyższa wartość materiału.

Owidiusz, 43 r. p.n.e. — ok. 17 r. n.e.

7.1. Apparatus. English-Polish
(with Pronunciation)
Aparatura. Część angielsko-polska
(z wymową)

W zestawieniu, na ile to było możliwe, skumulowano nazwy urządzeń pełniących podobne funkcje, np.:

doprowadzenie wody, gazu	— water supply (4)
przyrządy pomiarowe	— gas supply (5)
urządzenia do destylacji	— melting point determination apparatus (15)
	— thermometer (16)
	— distillation apparatus (21)
	— distilling tube (23), etc.
1. Laboratory assistant [la'brətəri ə'sistant]	— laborant
2. Research worker [ri'sɜ:tɪʃ 'wɜ:kə]	— pracownik naukowy

3. Draining board
[ˈdreɪnɪŋ ˈbo:rd] — deska do suszenia (np. próbówek)
4. Water supply, waterpipe
[ˈwɔ:tə səˈplaɪ] [ˈwɔ:tə,paɪp] — wodociąg, doprowadzenie wody
5. Gas supply*
[ɡəs səˈplaɪ] — doprowadzenie gazu, instalacja gazowa, kurek gazowy
6. Drain
[dreɪn] — ściek, spust
7. Compressed air tap
[kəmˈprest ˈeə ˌtæp]
compressed air supply
[kəmˈprest ˈeə səˈplaɪ] — kurek od sprężonego powietrza
8. Infra-red radiator
[ˈɪnfərəˈred ˈreɪdi,eɪtə] — promiennik promieni podczerwonych, promiennik na podczerwień
9. Flask
[ˈflɑ:sk] — kolba
10. (Mechanical) stirrer
[mɪˈkæni:kəl ˈstɜ:rə] — mieszadło (mechaniczne)
11. Motor
[ˈməʊtə] — motor (napęd), silnik
12. Dropping funnel,
[ˈdrɒpɪŋ ˈfʌnəl]
separatory funnel
[ˈseperətəri ˈfʌnəl] — wkraplacz, rozdzielacz
13. Drying tube
[ˈdraɪɪŋ ˈtju:b] — rura susząca, kolumna susząca
14. Stand
[stænd] — statyw
15. Melting point determination
[ˈmeltɪŋ ˌpɔɪnt dɪˈtɜ:mɪˈneɪʃən]
apparatus
ˌæpəˈreɪtəs] — aparat do określania temperatury topnienia
16. Thermometer
[θəˈmɒmɪtə] — termometr

* Należy pamiętać, że odpowiedniki polskie nie zawsze korespondują z dokładnym znaczeniem w języku angielskim, np. *gas supply* znaczy dosłownie — dostawa (dostarczenie) gazu. Polskimi odpowiednikami tego sformułowania są: doprowadzenie gazu, dopyw gazu, instalacja gazowa czy (ściś.) kurek gazowy.

17. Coil condenser
[kɔɪl kənˈdɛnsə] — chłodnica spiralna
18. Refractometer
[ˈrefrækˈtɒmɪtə] — refraktometr
19. Thermostat
[ˈθɜ:məʊˌstæt] — termostat
20. Reagent bottle
[ˈri:əɪdʒənt bɒtl] — butelka na odczynnik(i)
21. Distilling apparatus,
[dɪsˈtɪlɪŋ ˌæpəˈreɪtəs]
distillation apparatus
[ˌdɪstɪˈleɪʃən ˌæpəˈreɪtəs] — aparat do destylacji
22. Fractionating column
[ˈfrækʃəˌneɪtɪŋ ˈkɒləm] — kolumna frakcjonująca
23. Distilling tube
[dɪsˈtɪlɪŋ ˈtju:b] — kolumna destylacyjna
24. Asbestos wire gauze
[ˈæzˈbestəs ˈwaɪə ˌɡɔ:z] — siatka azbestowa
25. Liebig's condenser
[ˈli:bɪgz kənˈdɛnsə] — chłodnica Liebiga
26. Adapter
[əˈdeɪptə] — nasadka dopasowująca
27. Receiver
[ˈri:si:və] — odbieralnik
28. Distillate
[ˈdɪstɪlɪt] — destylat
29. Mercury manometer
[ˈmɜ:kjʊəri mənɒmɪtə] — manometr rtęciowy
30. Filter pump
[ˈfɪltə ˌpʌmp] — pompa filtracyjna
31. Outlet, vent
[ˈaʊtˌlet] [ˈvent] — otwór, wylot, wyciąg, odpowietrznik
32. Soxhlet's extractor
[ˈsɒkslɪts ɪksˈtræktə] — ekstraktor Soxhletera
33. Electric water bath,
[ɪˈlektɪktrɪk ˈwɔ:tə bɑ:θ]
electrothermal water bath
[ɪˈlektɹəʊˈθɜ:məl ˈwɔ:tə bɑθ] — elektryczna łaźnia wodna, elektrotermiczna łaźnia wodna

34. Vacuum desiccator, drying pistol
[ˈvækjuəm ˈdesiˌkeɪtə] [ˈdraɪɪŋ ˈpɪstl]
— eksykator próżniowy
35. Bulb condenser
[ˈbʌlb kənˈdɛnsə]
— chłodnica kulkowa
36. Electric hotplate
[ɪˈlektɹɪk ˈhɒtˌpleɪt]
— grzejnik, elektryczna płyta grzewcza, podgrzewacz elektryczny
37. Filter flask
[ˈfɪltə ˈflɑːsk]
— kolba filtracyjna
38. Buchner funnel
[ˈbuːknə ˈfʌnl]
— lejek Buchnera
39. Vacuum desiccator
[ˈvækjuəm ˈdesiˌkeɪtə]
— eksykator próżniowy
40. Desiccant, desiccating agent
[ˈdesɪkənt] [ˈdesɪˌkeɪtɪŋ ˈeɪdʒənt]
— środek suszący, środek osuszający, suszywo, substancja pochłaniająca wilgoć
41. Crystallizing dish
[ˈkrɪstəlˌaɪzɪŋ dɪʃ]
— krystalizator (naczynie do krystalizacji)
42. Beaker
[ˈbiːkə]
— zlewka
43. Dropper
[ˈdrɒpə]
— kropłomierz
44. Dropping bottle
[ˈdrɒpɪŋ ˈbɒtl]
— butelka z kropłomierzem
45. Separator
[ˈsepaˌreɪtə]
— rozdzielacz
46. Hydrometer
[haɪˈdrɒmɪtə]
— areometr, gęstościomierz
47. Pycnometer, density bottle, specific gravity bottle
[pɪkˈnɒmɪtə] [ˈdensɪtɪ ˈbɒtl] [spɪˈsɪfɪk ˈgrævɪtɪ ˈbɒtl]
— piknometr (gęstościomierz do oznaczania gęstości cieczy i ciał stałych), butla pomiarowa
48. Filtering funnel — Buchner's
[ˈfɪltərɪŋ ˈfʌnl ˈbuːknəz ˈpætərn — wɪð ə ˈpəːfəˌreɪtɪd ˈfɪltə ˈdɪsk]
— lejek filtracyjny — wzór Buchnera — z filtrem talerzkowym dziurkowanym
49. Mortar
[ˈmɔːtə]
— moździerz
50. Pestle
[ˈpestl]
— tłuczek
51. Extraction apparatus (Soxhlet's)
[ɪksˈtrækʃən ˌæpəˈreɪtəs] [ˈsɒkslɪt's]
— aparat ekstrakcyjny (Soxhleta)
52. Analytical balance
[ˌænoʊlɪtɪkəl ˈbæləns]
beam, arm (of balance) [biːm] [ɑːm əv ˈbæləns]
pillar [ˈpɪlə]
pan [ˈpæn]
release knob [rɪˈliːs ˈnɒb]
— waga analityczna
53. Box of analytical weights
[bɒks əv ˌænoʊlɪtɪkəl weɪts]
— zestaw odważników analitycznych
54. Electric furnace
[ɪˈlektɹɪk ˈfɑːnəs]
— piec elektryczny (do spalenia analitycznych)
55. Electric muffle furnace
[ɪˈlektɹɪk ˈmʌfl ˈfɑːnəs]
muffle [ˈmʌfl]
crucible tongs [ˈkruːsɪbl ˈtɒŋz]
— elektryczny piec muflowy
zamknięta komora, zwykle ceramiczna (wewnątrz pieca)
szczypec do tygli
56. Electric water still
[ɪˈlektɹɪk ˈwɔːtə stɪl]
— elektryczny aparat do destylacji wody
57. Electric autoclave
[ɪˈlektɹɪk ˈɔːtəˌkleɪv]
— elektryczny sterylizator
58. Automatic rotary microtome
[ˌɔːtəˈmæɪtɪk ˈraʊtəri ˈmɪkrəˌtəʊm]
— mikrotom obrotowy automatyczny (przyrząd do cięcia preparatów mikroskopowych)
59. Electrolytic analysis apparatus
[ɪˈlektɹəʊlɪtɪk əˈnæləsɪs ˌæpəˈreɪtəs]
— przyrząd do analizy elektrolitycznej
60. Viscosimeter
[ˌvɪskəʊˈsɪmɪtə]
— lepkościomierz, wiskozymetr

61. Microscope [ˈmʌkrəˌskəʊp]	— mikroskop
eyepiece [ˈaɪˌpiːs]	okular
tube [tjuːb]	tubus
quadruple (triple) nosepiece [ˈkwɒdrʌpl — ˈtrɪpl — ˈnaʊzˌpiːs]	— poczwórną (potrójną) obrotową nasadka obiektywów
object-lens, objective [ˈɒbdʒɪkt lɛnz]	— obiektyw
moving mechanical stage [muːvɪŋ mɪˈkænɪkəl steɪdʒ]	— stolik ruchomy dwukierunkowy
both directions bəʊθ dɪˈreɪʃnz]	—
substage condenser and [sʌbˌsteɪdʒ kənˈdɛnsə ənd]	— kondensator i diafragma (przysłona)
iris diaphragm ˈaɪrɪs ˈdaɪəˌfræm]	—
reflecting substage mirror [rɪˈfleksɪŋ sʌbˌsteɪdʒ ˈmɪrə]	— lustro odbijające
illuminating mirror (am.) [ɪˈljʊːmɪˌneɪtɪŋ ˈmɪrə]	— lustro odbijające (oświetlające)
stage fine adjustment knob [steɪdʒ faɪn ədʒʌstmənt nɒb]	— śruba do precyzyjnego nastawiania (regulacji)
stage coarse adjustment knob [steɪdʒ koːs ədʒʌstmənt nɒb]	— śruba do zgrubnego nastawiania (regulacji)

7.2. Apparatus. Polish-English Aparatura. Część polsko-angielska

aparat do destylacji	— distillation apparatus, distilling apparatus
aparat do określania temperatury topnienia 15*	— melting point determination apparatus
aparat ekstrakcyjny (Soxhleta) 51	— extraction apparatus (Soxhlet's)
areometr 16	— hydrometer

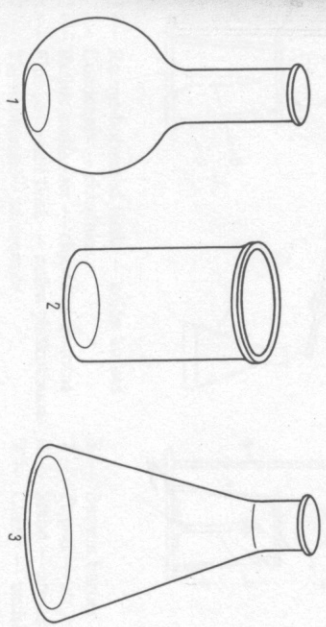
* Numery wskazują na miejsce w zestawieniu angielsko-polskim

butelka z kroplomierzem 44	— dropping bottle
butelka na odczynnik(i) 20	— reagent bottle
chłodnica kulkowa 35	— bulb condenser
chłodnica Liebiga 25	— Liebig's condenser
chłodnica spiralna 17	— coil condenser
deska do suszenia 3	— draining board
destylat 28	— distillate
doprowadzenie gazu 5	— gas supply
ekstraktor Soxhleta 32	— Soxhlet's extractor
eksykator (próżniowy) 34	— vacuum desiccator
elektrotermiczna łaźnia wodna 33	— electrothermal water bath
elektryczna łaźnia wodna 33	— electric water bath
elektryczna płyta grzejna 36	— electric hotplate
elektryczny aparat do destylacji wody 56	— electric water still
elektryczny piec muflowy 55	— electric muffle furnace
elektryczny sterylizator 57	— electric autoclave
grzejnik 36	— electric hotplate
instalacja gazowa 5	— gas supply
kolba 9	— flask
kolba filtracyjna 37	— filter flask
kolonna destylacyjna 23	— distilling tube
kolonna frakcjonująca 22	— fractionating column
kolonna susząca 13	— drying tube
kroplomierz 43	— dropper
kryształizator (naczyne do kryształizacji) 41	— crystallizing dish
kurek gazowy 5	— gas supply
kurek od sprężonego powietrza 7	— compressed air tap, compressed air supply
laborant 1	— laboratory assistant
lejek Buchnera 38	— Buchner funnel
lepkościomierz 60	— viscosimeter
manometr ręciowy 29	— mercury manometer
mieszadło (mechaniczne) 10	— (mechanical) stirrer

mikroskop 61	— microscope
kondenser i diafragma (przysłona) 61	— substage condenser and iris
tęczówka (Zrenicowa)	— diaphragm
lusterko odbijające 61	— reflecting substage mirror
lusterko odbijające (oświetlające) 61	— illuminating mirror (<i>am.</i>)
— <i>am.</i>	— quadruple (triple) nosepiece
(poczwórna — potrójna — obrotowa) nasadka obiektywów 61	— object-lens (albo: object-glass) eyepiece
obiektyw 61	— moving mechanical stage both directions
okular 61	— stage fine adjustment knob
stołek ruchomy dwukierunkowy 61	— stage coarse adjustment knob
śruba do precyzyjnego nastawiania (regulacji) 61	— automatic rotary microtome
śruba do zgrubnego nastawiania (regulacji) 61	— motor
mikrotom obrotowy automatyczny (przyrząd do cięcia preparatów mikroskopowych) 58	— mortar
motor, silnik 11	— adapter
moździerz 49	— receiver
nasadka dopasowująca 26	— outlet
odbieralnik 27	— vent
otwór (wylotowy), ujście 31	— electric furnace
otwór wentylacyjny (odpowietrznik) 31	— pycnometer, density bottle, specific gravity bottle
piec elektryczny 54	— electric hotplate
piknometr 47	— filter pump
podgrzewacz elektryczny 36	— research worker
pompa filtracyjna 30	— infra-red radiator
pracownik naukowy 2	— electrolytic analysis apparatus
promiennik promieni podczerwonych, promiennik na podczerwień 8	— refractometer
przyrząd do analizy elektrolytycznej 59	— separator, separatory funnel
refraktometr 18	— drying tube
rozdzielacz 45	
rura susząca 13	

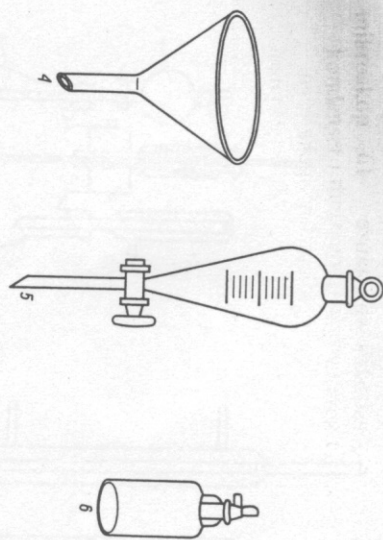
siatka azbestowa 24	— asbestos wire gauze
statyw 14	— stand
substancja pochłaniająca wilgoć, suszywo 40	— desiccant, desiccating agent
— <i>am.</i>	— drain
— <i>am.</i>	— desiccant
— <i>am.</i>	— thermometer
— <i>am.</i>	— thermostat
— <i>am.</i>	— pestle
— <i>am.</i>	— viscosimeter
— <i>am.</i>	— dropping funnel, dropper
— <i>am.</i>	— water supply, waterpipe
— <i>am.</i>	— beaker

7.3. Apparatus — Drawings Aparatura — rysunki

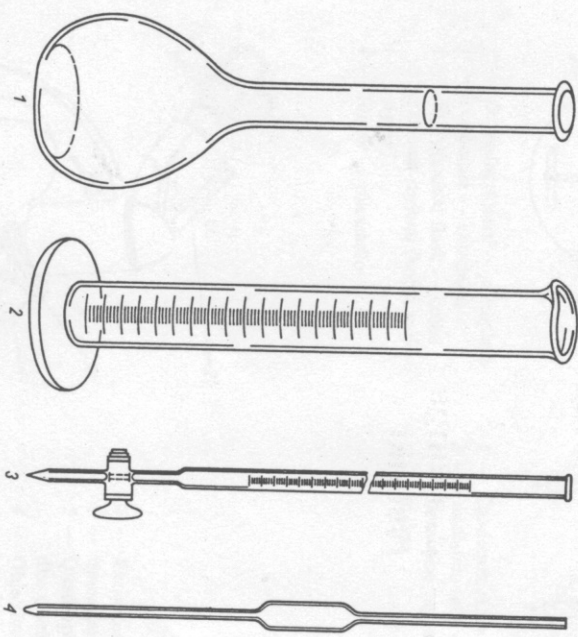


1 — Flat bottomed flask — kolba płaskodenna
2 — Beaker — zlewka
3 — Conical flask — kolba stożkowa, kolba Erlenmeyera

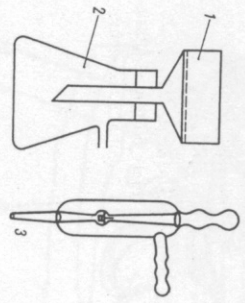
Motto
A picture is worth ten thousand words...
Jedna rycina mówi więcej niż dziesięć tysięcy słów...
Chinese saying
Chińskie przysłowie



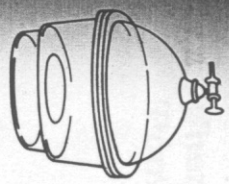
- 4 — Funnel — lejek
- 5 — Separator — rozdzielnik
- 6 — Dropping bottle — butelka z kroplomierzem



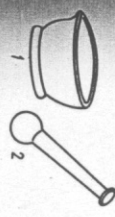
- 1 — Standard flask — kolba miarowa
- 2 — Measuring cylinder — cylinder miarowy
- 3 — Burette — biureta
- 4 — Bulb pipette — pipeta jednoma-towa



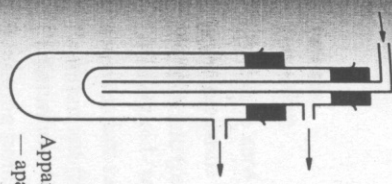
- 1 — Buchner funnel — lejek Buchnera
- 2 — Filter flask — kolba ssawkowa (próżniowa)
- 3 — Filter pump — pompa wodna, pompa próżniowa



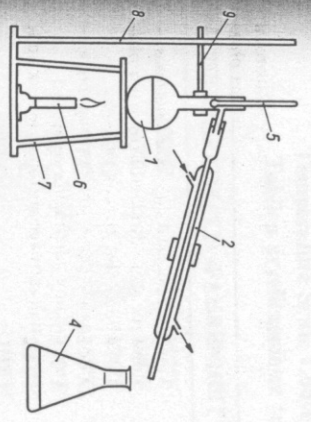
Vacuum desiccator — eksykator próżniowy



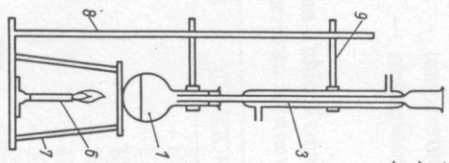
- 1 — Mortar — moździerz
- 2 — Pestle — tłuczek



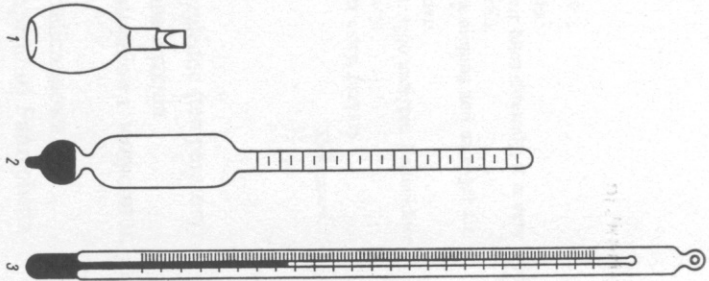
Apparatus for vacuum sublimation — aparat do sublimacji próżniowej



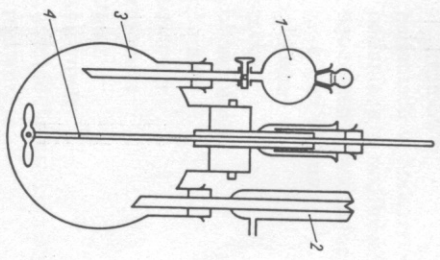
- 1 — Round-bottomed flask — kolba kulista
- 2 — Condenser — chłodnica
- 3 — Reflux condenser — chłodnica zwrotna
- 4 — Flat-bottomed flask — kolba płaskodenna
- 5 — Thermometer — termometr



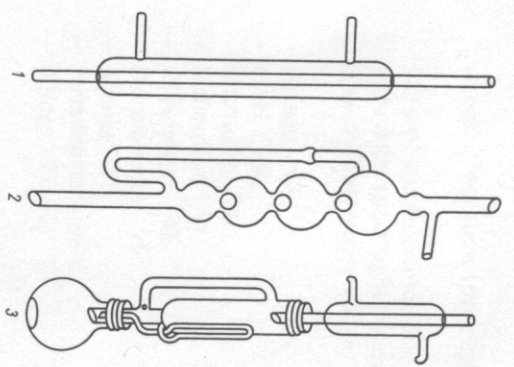
- 6 — Bunsen burner — palnik Bunsena
- 7 — Tripod — stojak, statyw trójnożny
- 8 — Stand — stojak, statyw
- 9 — Clamp — zaciskacz „łapa”



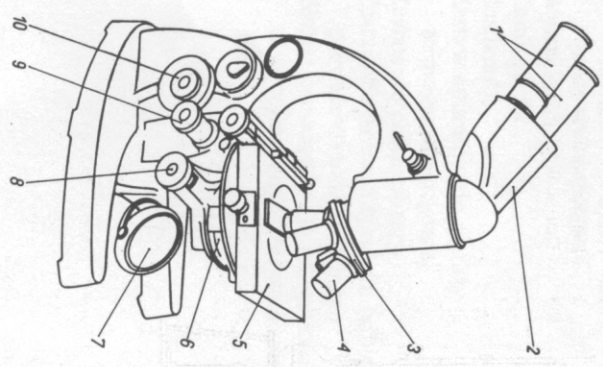
- 1 — Hydrometer — areometr
- 2 — Density bottle — piknometr
- 3 — Thermometer — termometr



- 1 — Dropping funnel — wkraplacz
- 2 — Condenser — chłodnica
- 3 — Three-necked flask — kolba z trzema szyjami (kolba trój-szyjna)
- 4 — Stirrer — mieszadło



- 1 — Condenser (Liebig's) — chłodnica Liebiga
- 2 — Distillation tube with 3 bulbs — aparat destylacyjny
- 3 — Extraction apparatus (Soxhlet's) — destylator Soxleta



- 1 — Eyepieces — okulary
- 2 — Binocular tube — oprawka dwuokularowa
- 3 — Quadruple nosepiece — poczwórna obsadka obiektywów
- 4 — Objectives — obiektywy
- 5 — Moving mechanical stage both directions — stolik ruchomy dwukierunkowy lub płytka ruchoma dwukierunkowa
- 6 — Substage condenser and iris diaphragm — kondensator i diafragma żrenicowa
- 7 — Reflecting substage mirror — lusterko odbijające
- 8 — Substage focussing knob — śruba nastawiająca
- 9 — Stage fine adjustment knob — śruba do precyzyjnego ustawiania
- 10 — Stage coarse adjustment knob — śruba do zgrubnego ustawiania